



MODELO

INSTRUÇÕES DE MONTAGEM

1 2 3 4 5

Você vai precisar de
tesoura • régua • estilete • cola

Antes de recortar as peças sulque todas as linhas tracejadas com as costas de uma faca, para tornar mais fácil a dobradura e a colagem. Estude o DIAGRAMA DE MONTAGEM para verificar como as peças se encaixam. Use as linhas pontilhadas como guias para a colagem.

OBS.: Crianças pequenas precisarão de supervisão no trabalho com estilete.

Fundo

1 Recorte o fundo **A** (que mostra três luas de Júpiter) e a peça **B**. Dobre para baixo as orelhas da borda curva de **B** e cole à parte traseira da borda superior de **A**. Recorte a peça **C**, dobre para cima as orelhas da borda curva e cole à parte traseira da borda inferior de **B**.

2 Recorte **D** e cole-a às orelhas de **A**, **B** e **C**, para formar um dos lados da moldura do fundo. Faça o mesmo com **E** do outro lado.

3 Recorte o planeta Júpiter **F**. Corte a fenda central e cole, para dar à peça uma ligeira curvatura. Dobre para baixo todas as orelhas de **F** e cole à parte superior direita do fundo (ver *DIAGRAMA*).

Voyager 2

1 Recorte as peças **G**, **H** e **I** do corpo da nave. Dobre as orelhas de **G** e enrole **H** à sua volta, colando sua borda sem orelhas às orelhas de **G**. Cole **I** às orelhas de **H**.

2 Recorte o tanque de combustível **J** e cole em forma de cone. Cole as orelhas da parte mais larga de **J** ao círculo pontilhado marcado em **I**. Recorte a peça **K** e cole, formando um cone. Recorte a peça **L** e cole à parte mais estreita de **K**.

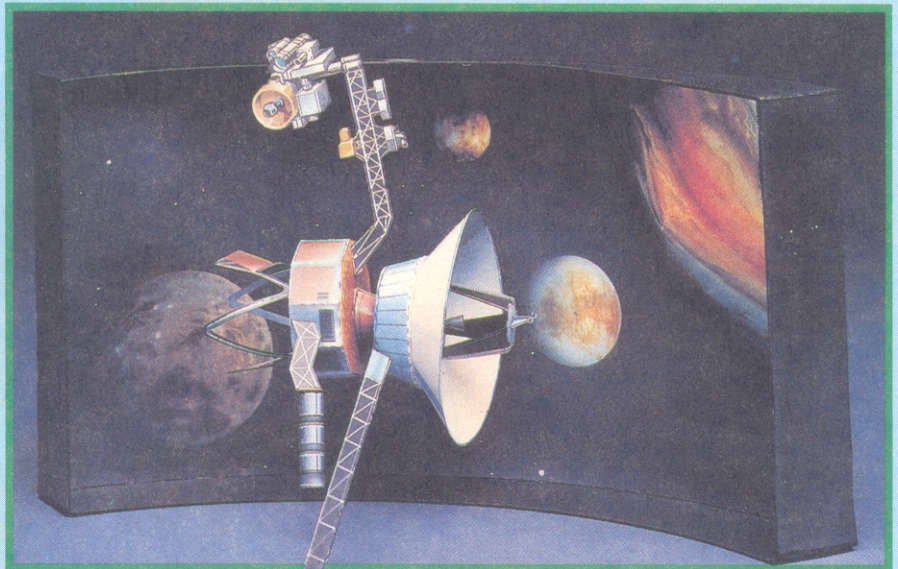
3 Recorte a antena **M** e cole em forma de cone. Recorte **N** e cole às orelhas dobradas de **M**, de modo que o lado com cor fique visível no interior da antena.

4 Dobre para dentro as orelhas de **K** e cole, ao lado branco de **N**. Cole as orelhas de **J** ao círculo pontilhado em **L**.

5 Recorte a peça **O** e cole ao centro de **N**, no interior da antena. Recorte a base da antena **P**, marque ao longo das linhas tracejadas em seu centro e dobre as pernas para baixo. Cole-as às marcas de posicionamento assinaladas em **N**. Recorte o receptor **Q** e cole-o em posição, no centro de **P**.

6 Recorte a peça **R**, dobre as orelhas para

VIAGEM ESPACIAL



baixo e cole-as nas posições marcadas no perímetro de **G** (ver *DIAGRAMA*).

7 Recorte o gerador de energia **S**, cole em forma de cilindro e dobre suas orelhas para baixo. Recorte a haste **T** e cole às orelhas de **S**. Recorte a peça **U** e cole a face inferior de sua orelha a **T**.

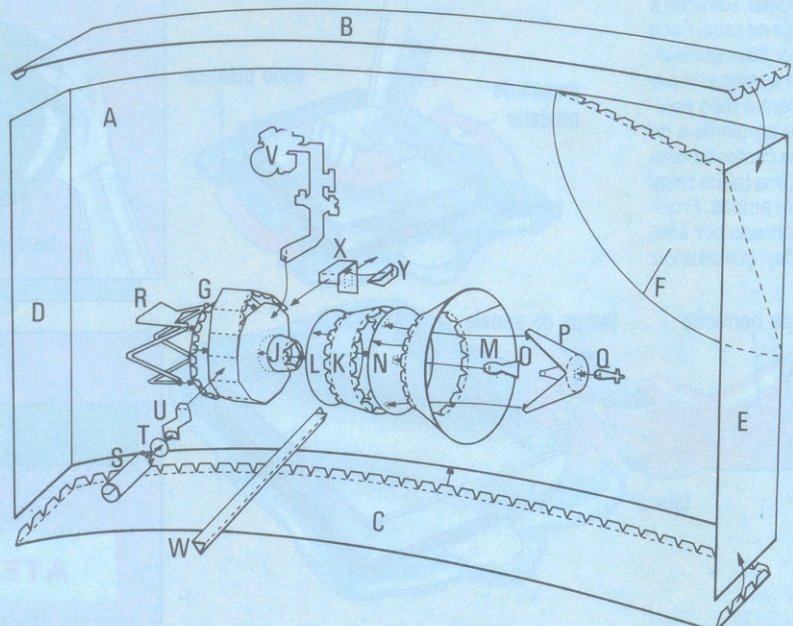
8 Recorte a haste **V**, que contém câmaras e outros instrumentos. Recorte **W** (que carrega o detector de campos magnéticos), dobre e cole (ver *DIAGRAMA*).

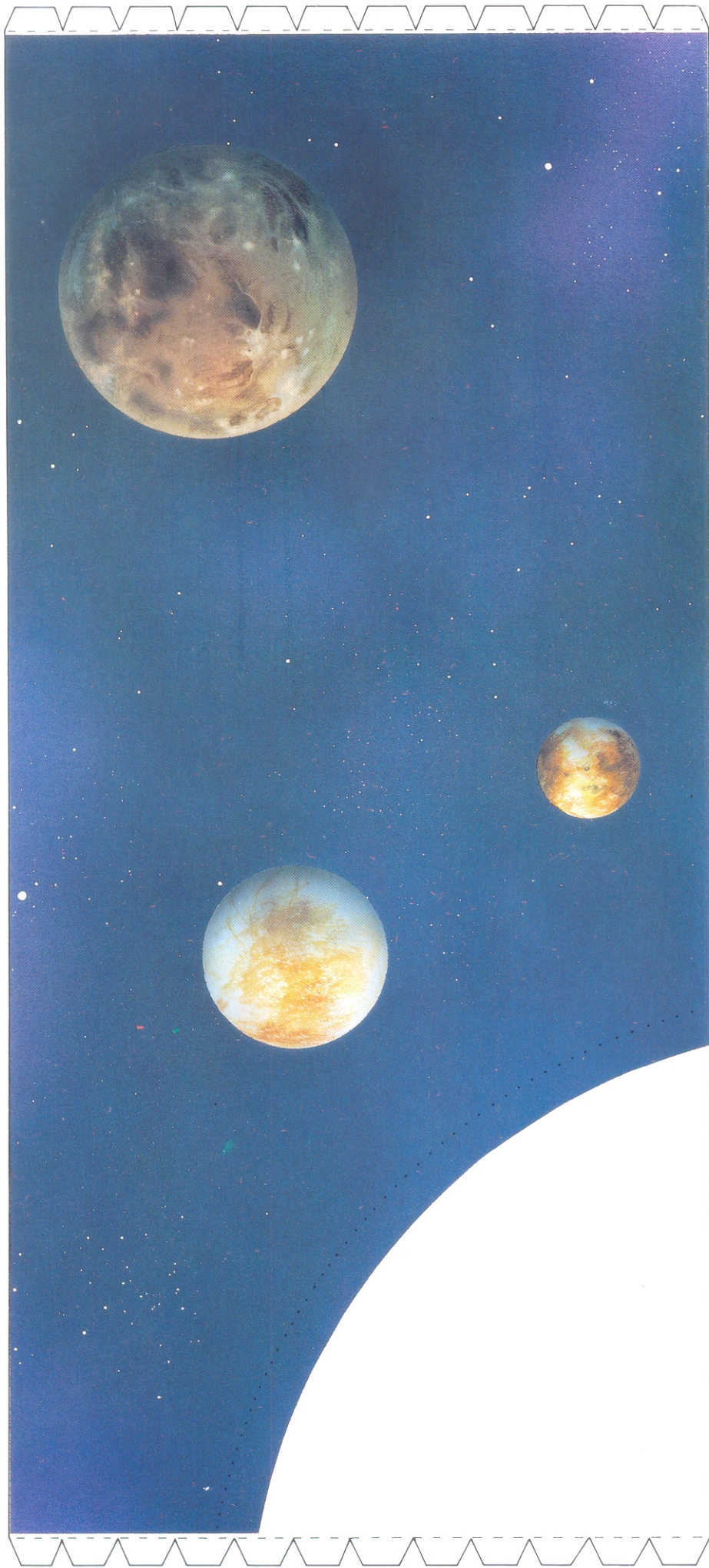
Acabamento

1 Cole a face interior da orelha de **W** à peça **K**. Faça o mesmo para colar **U** a **H** e **V** a **I** (ver *DIAGRAMA*).

2 Recorte **X** e **Y**. Cole as orelhas de **Y** nos lugares marcados em **X**, de modo que na montagem somente o azul fique visível.

3 Dobre para baixo a orelha de **S**, cole sua face inferior a **H** e depois cole ao fundo o lado de **S** que não tem orelha.





A

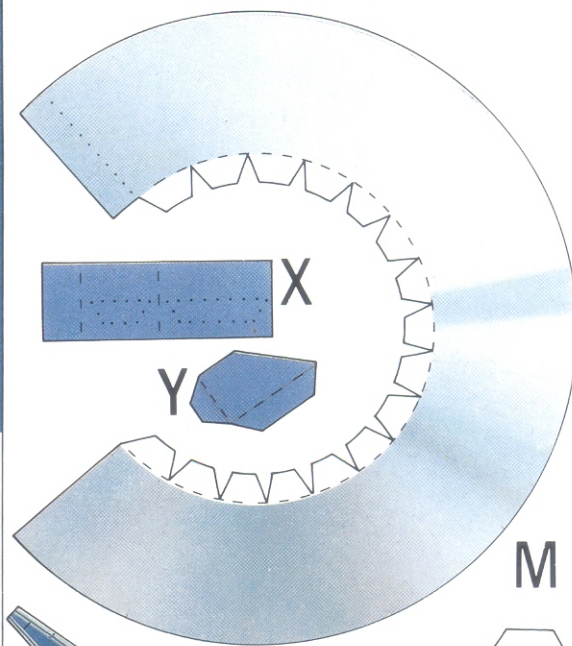
James Nevill 3D/Chris Lyon



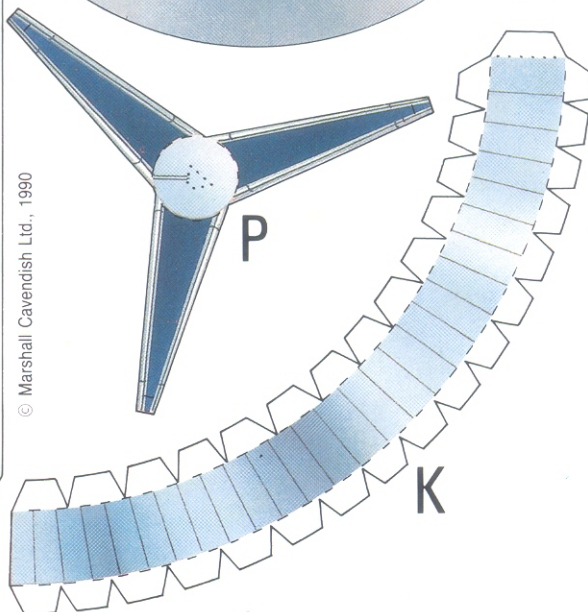
E



D



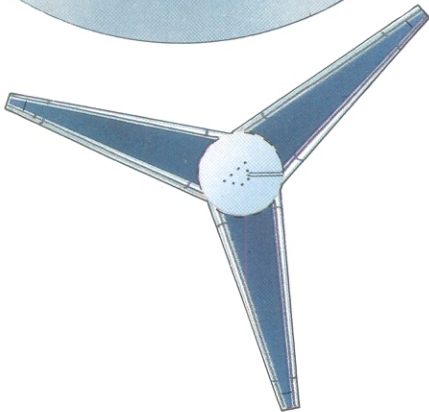
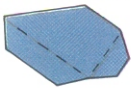
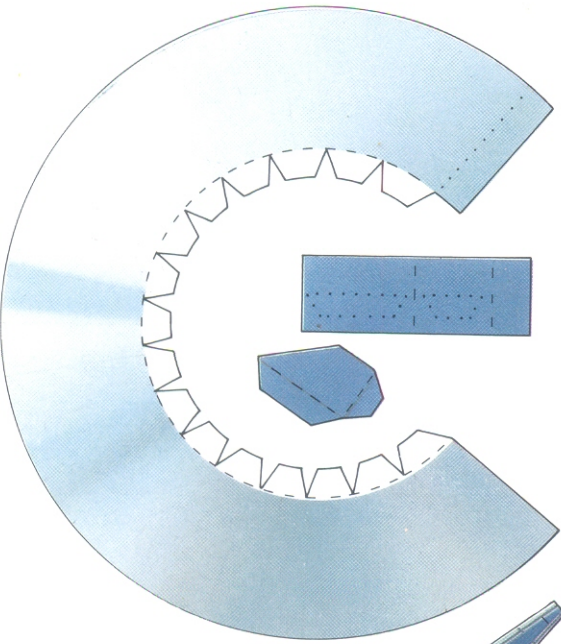
M

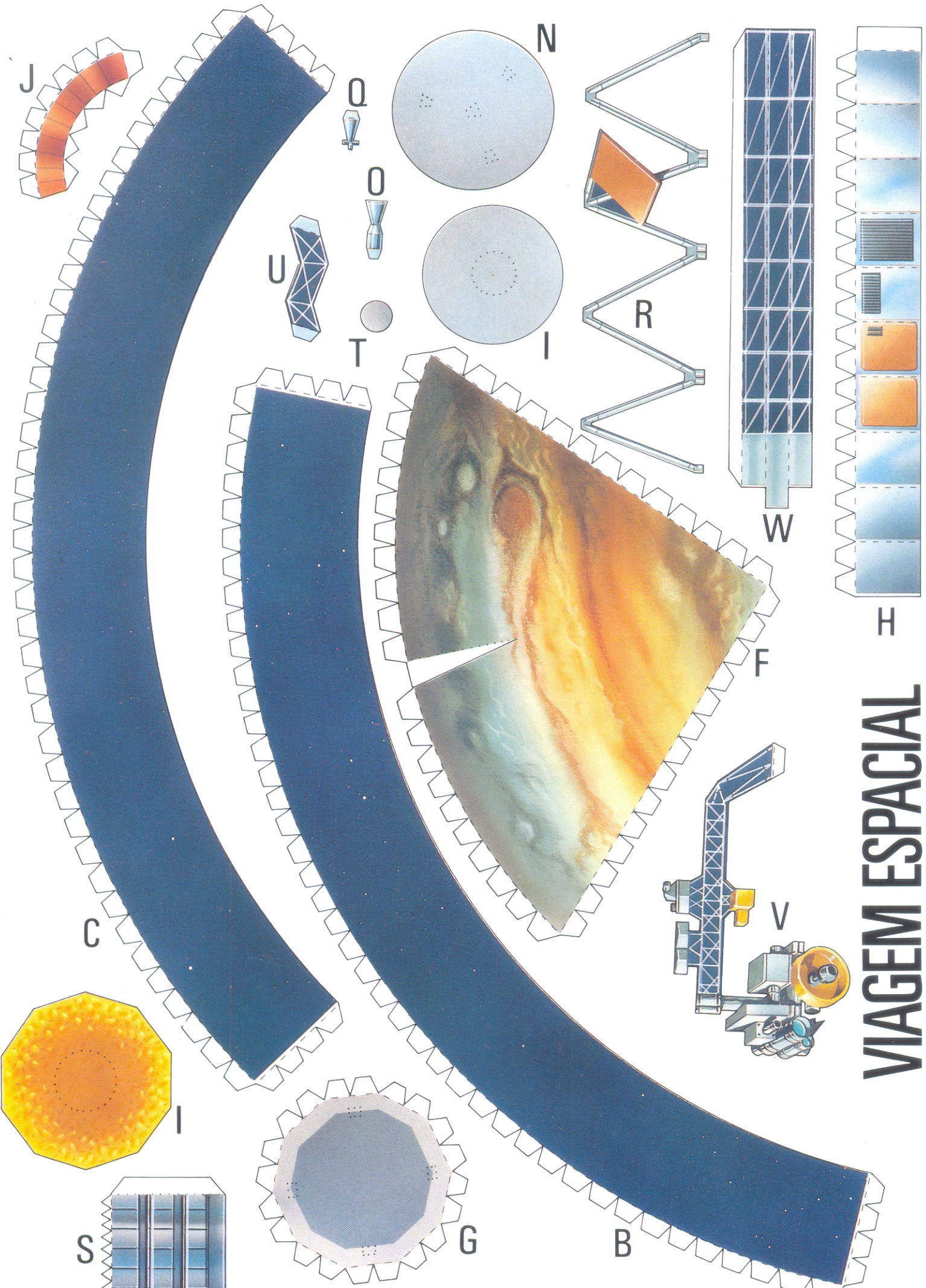


P

K

© Marshall Cavendish Ltd., 1990





VIAGEM ESPACIAL

